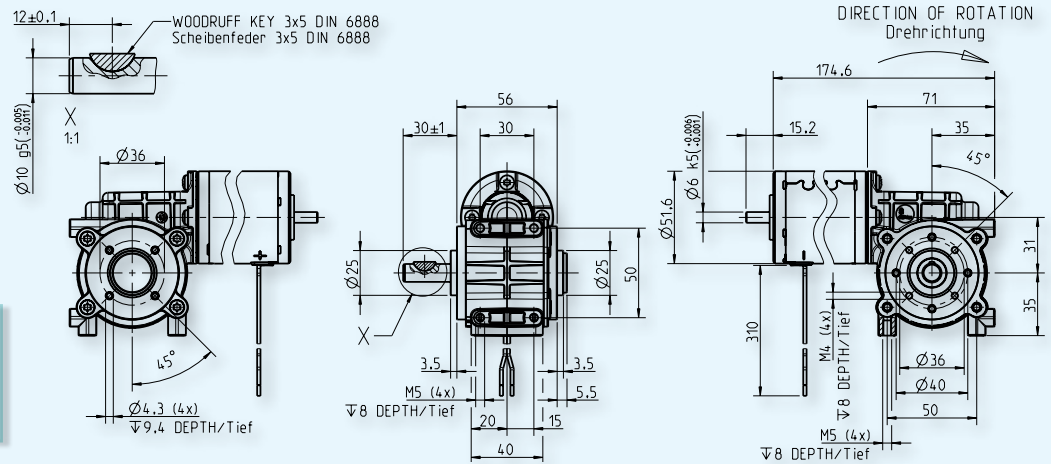
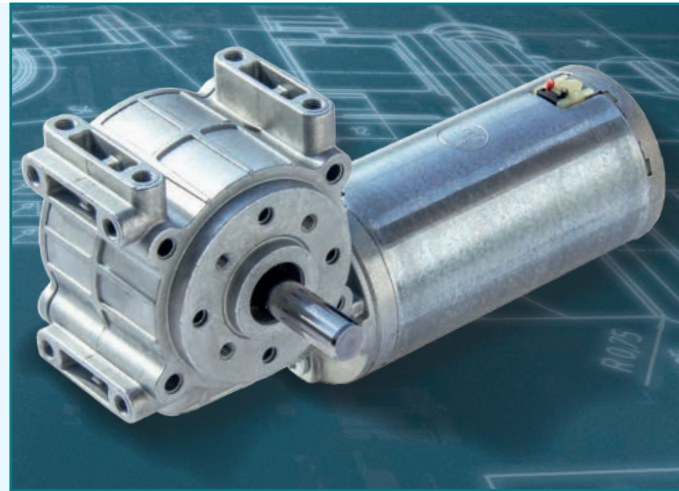


Worm Gear Motor 1.61.132.2XX



■ Type / Baureihe 1.61.132.2XX

XXX	Characteristics* / Nenndaten*				No load characteristics* / Leerlaufdaten*		Features* / Kenndaten*			
	Rated voltage Nennspannung	Rated current Nennstrom	Rated torque Nenndrehmoment	Rated speed Nenn-drehzahl	No load speed Leerlauf-drehzahl	No load current Leerlauf-strom	max. Torque max. Drehmoment	Terminal resistance Anschluss-widerstand	Gear ratio Unter-setzungs-verhältnis	Stages Stufen
XXX	U/V / V	I _N / A	T _N /M _N / Ncm	n _N / rpm/min ⁻¹	n ₀ / rpm/min ⁻¹	I ₀ / A	T _{max} /M _{max} /Ncm	R / Ohm	i	
212	12	8.0	150	300	395	1.0	400	0.5	10	1
213	12	8.5	220	195	265	1.0	400	0.5	15	1
215	12	6.6	400	55	72	0.9	1000	0.5	55	1
222	24	4.0	150	295	380	0.5	400	1.5	10	1
223	24	4.1	220	195	255	0.5	400	1.5	15	1
225	24	3.0	400	55	69	0.5	1000	1.5	55	1



Design	
Gear housing	Zinc die-cast
Commutator	Copper / 12-segments
RFI protection	-
Insulation class	Winding H, otherwise A
Protection class	IP 40
Commutation	Carbon brushes
Armature	skewed slot
Magnet system	Permanent magnets, 2-pole
Motor bearings	2 ball bearings
Motor housing	Steel, corrosion protected
Motor end shields	zinc die-cast on both sides
Worm wheel	Plastic (10, 15:1), Brass (55:1)
Life expectancy**	up to 2000 h
Weight	1900 g

Aufbau	
Getriebegehäuse	Zinkdruckguss
Kollektor	Kupfer / 12-teilig
Grundentstörung	-
Isolierstoffklasse	Wicklung H, ansonsten A
Schutzart	IP 40
Kommutierung	Kohlebürsten
Anker	geschränkte Nut
Magnetsystem	Permanentmagnete, 2-polig
Motorlager	2 Kugellager
Motorgehäuse	Stahl, korrosionsgeschützt
Motorlagerschilde	beidseitig Zinkdruckguss
Schneckenradgetriebe	Kunststoff (10, 15:1), Messing (55:1)
Lebensdauer**	bis 2000 h
Gewicht	1900 g

Operational conditions*	Einsatzbedingungen*			
Temperature range***	Temperaturbereich***	T	°C	-10 - +70
Axial force	Axialkraft	F_A	N	100
Radial force, 15 mm from mounting surface	Radialkraft, 15 mm ab Anschraubfläche	F_R	N	300

* at 25 °C

** depending on the operating conditions

*** extended temperature range on request

* bezogen auf 25 °C

** abhängig von den Einsatzbedingungen

*** erweiterter Temperaturbereich auf Anfrage