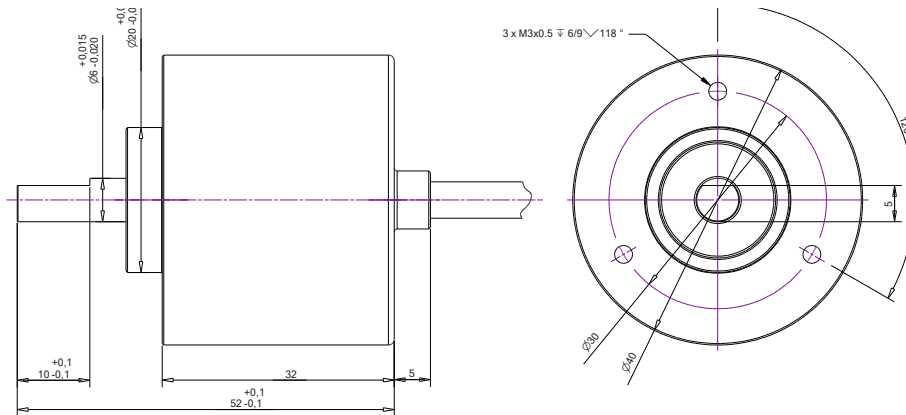


MOK 240

Enkodery inkrementalne



Dane elektryczne	
Rozdzielczość	1 ÷ 128 (1), 256, 512, 1024
Napięcie zasilania	12...24 VDC $\pm 5\%$ dla OC i PP, 5 VDC $\pm 5\%$ dla N
Pobór prądu	50mA (30mA dla N)
Wyjścia	A, B, C prostokątne (oraz negacje dla N)
Elektronika wyjściowa	Otwarty kolektor, PushPull lub Nadajnik linii
Prąd wyjściowy	40 mA
Częstotliwość graniczna	250 kHz
Podłączenie	Przewód $\phi 4,5$ mm ($\phi 5,5$ mm dla N), długość 1,5 m
Dane mechaniczne	
Średnica obudowy	40 mm
Średnica osi	6 mm
Stopień ochrony	IP64, (IP65 w przypadku zastosowania dostarczonego oddzielnie simmeringu)
Maksymalna prędkość obrotowa	6000 obr/min
Przewód	5x0,25 mm ² (OC i PP), 8x0,25 mm ² (N), długość 1,5m
Masa	Okolo 100g
Temperatura pracy	-20°C... +70°C
Temperatura przechowywania	-40°C ...+105°C

Przewód	Znaczenie
Brązowy	Vcc
Żółty	A
Niebieski	/A
Zielony	B
Czerwony	/B
Szary	C
Różowy	/C
Biały	GND
Ekran	

Symbol zamówieniowy				
MOK240	1024	1224	BZ	K
Typ enkodera	Rozdzielczość	1224 – Napięcie zasilania 12 - 24VDC (dla OC i PP) 5 – Napięcie zasilania 5VDC (dla N)	Znacznik zera (kanał C)	K – Standard wyjścia OC N – Standard wyjścia nadajnik linii PP - PushPull